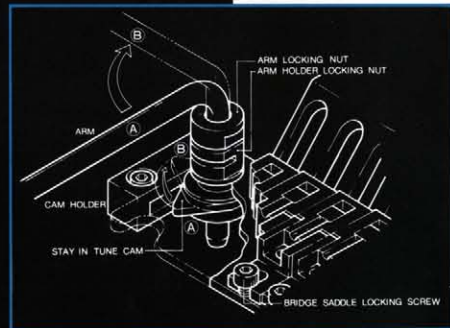


FRT TREMOLO SYSTEM

FRT ARM LOCK SYSTEM



完璧にチューニングをキープする、アームロックシステム。

通常の使用位置にアームがあり、トレモロユニットは通常のフォーディング状態になっている。アームが使用しないポジションを方向付けた位置の状態でアームホルダーにセッティングされているカムがカムホルダーにすべり込み、それによってトレモロ全体がホールドされ、アームロックの機能が作動する。カム、カムホルダーは、塊とした状態で、ハードな使用にも充分耐えうる構造になっている。

FRT-7 TREMOLO SYSTEM



チューニングを完璧にキープ、アームロック!! FRTトレモロシステム

アームを通常使用位置より約90°移動すれば、アームが滑動したカムホルダーにすべり込み、トレモロブロック全体がフォーディング状態のまま固定される。このシステムは、細かなセッティング、フレンド、チューニング時のトレモロブロックの動きを止め、正確なチューニングをキープする。



スムーズなアーミングと完璧なリアクションを可能にする「ナイフエッジ」。

ナイフエッジは、接触面積を極限まで少なくしてはならない。それだけ、摩擦が強い部分である。だから、この部分には、FRTトレモロではこの問題を特殊な処理で解決し、摩擦を軽減して解決している。この耐久性に優れたシャープなエッジが、スムーズなアーミングと完璧なアクションを従来のものと、チューニングの狂いとなる原因を排除していった。



各弦ごとの弦高調整を可能にした New FRT-7。

- ①ギドル固定スクリューをゆるめる
- ②インチネーターで設定したい弦高に調整する
- ③ギドル固定スクリューをしめて、ギドルを固定する