

KS-10 ¥15,000



キーボード・スタンド
モデルによって幅が調節でき、ローランドのコンボ・キーボード全機種に使用できるスタンドで、分解・セッティングも簡単です。

KS-10専用キャリングケース
分解したKS-10を入れて持ち運びができるショルダータイプのキャリングケースです。

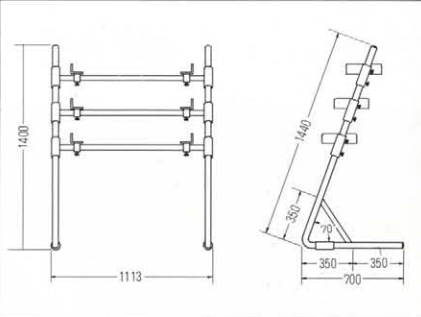


キャリングケース ¥5,000

KS-40 ¥45,000



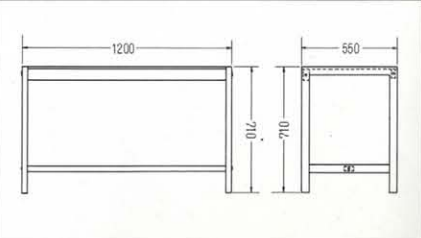
マルチ・キーボードスタンド
ローランドのコンボ・キーボードが3台セットできるスタンドで、セットする高さキーボードの受け台の幅が自由に調節できます。



SYSTEM100 DISPLAY STAND ¥20,000



システム100専用ディスプレイスタンド
ローランドシンセサイザー・システム100専用のスタンドです。6点セットを組合せて配置した時、最も操作しやすい高さに設計されています。



FV-2 ¥9,000



■キーボード用ボリューム・ペダル：ダイナミック・レンジが自由に設定できるミニマム・ボリューム・コントロール装備。
●寸法：130(W)×70(H)×305(D)mm ●重量：1520g

FV-1 ¥6,800



■フットボリューム：使いやすく、すぐれた耐久性をもっています。
●寸法：110(W)×80(H)×275(D)mm ●重量：1380g

DP-1 ¥1,800



■ペダルスイッチ：シンセサイザーのタイド、SH-5で外部入力を用いた場合のトリガーや、電子コンボピアノのダンパー・ペダルに使用できるコンバクトタイプのスイッチです。

FS-1 ¥1,500



■フット・スイッチ：多彩な効果音シノーマルな音をリモートコントロールでワンタッチ切替操作が可能です。
■5mコード付FS-5(¥1,800)があります。

PJ-1 ¥450



■ピンジャックコード
プラグアダプター付2.5mの接続コードです。

RH-1 ¥5,000



■ステレオ・ヘッドホン：キーボード、ミキサー等のモニター用として最適なステレオヘッドホンです。
●採用ユニット：コーン型 ●インピーダンス：4~16Ω ●周波数特性：20~20,000Hz ●感度：112dB/mW ●入力：400mW ●重量(コードを含まない)：330g ●コード：3m ストレートコード

リバーブユニット ¥7,000 (3本スプリング方式) OCE製(U.S.A.)



●インプット：インピーダンス(8Ω) ●アウトプット：インピーダンス(2250Ω) ●外形寸法：250(W)×31(H)×75(D)mm ●重量：314g

CARRYING BAGS

CB-1 ¥15,000



電子ピアノEP-10専用のトランク型ケース。
●寸法：1060(W)×305(H)×130(D)mm ●黒レザ貼り・キー付き ●重量：5kg

CB-2 ¥15,000



シンセサイザーSH-1000、SH-2000専用のトランク型ケースです。
●寸法：1010(W)×320(H)×175(D)mm ●黒レザ貼り・キー付き ●重量：5kg

CB-3 ¥15,000



システム100・ユニット101もしくは102専用のトランク型ケースです。
●寸法：700(W)×300(H)×195/120(D)mm ●黒レザ貼り・キー付き ●重量：4.5kg

R&P SPEAKERS

C-2038 リード用 ¥46,000



●口径：38cm ●許容入力：200W ●感度：104dB/W at 1m ●インピーダンス：8Ω ●磁束密度：13.300 Gauss ●総磁束：292,000 マックス・ウェル ●マグネット：1.7kg / ALNICO V ●重量：11.8kg

C-2030 リード用 ¥43,000



●口径：30cm ●感度：102dB/W at 1m ●重量：11.0kg ●他の仕様はC-2038と同じ

C-2538B ベース用 ¥48,000



●口径：38cm ●許容入力：250W ●感度：101dB/W at 1m ●重量：12.0kg ●他の仕様はC-2038と同じ